

## HƯỚNG DẪN KỸ THUẬT MÁY RỬA BÁT TEXGIO TG - DTW558

### Đọc hướng dẫn:



Khách hàng thân mến,

Vui lòng đọc kỹ Hướng dẫn này và giữ lại để tham khảo về sau.

Quyển sách này gồm các phần: Hướng dẫn an toàn, Hướng dẫn sử dụng, Hướng dẫn lắp đặt và mẹo xử lý sự cố, v.v...

Hãy đọc hướng dẫn trước khi sử dụng máy rửa bát sẽ giúp bạn sử dụng và bảo dưỡng máy rửa bát thích hợp.



### Trước khi gọi hỗ trợ:

Xem phần Xử lý sự cố giúp bạn có thể xử lý được các vấn đề thường gặp mà không cần yêu cầu nhân viên kỹ thuật hỗ trợ.

### CHÚ Ý:



Nhà sản xuất, tuân theo chính sách phát triển và cập nhật sản phẩm, có thể tiến hành điều chỉnh mà không thông báo trước.

**Khuyến cáo: Mở máy rửa bát lần đầu, trong máy có nước là điều bình thường. Vì tất cả các máy rửa bát mới đều được nhà máy test trước khi máy được xuất ra thị trường.**

Khách hàng cần kích hoạt bảo hành ngay tại thời điểm mua máy và giữ lại phiếu mua hàng để làm căn cứ chính xác cho ngày bảo hành sản phẩm.

Tất cả máy rửa bát bắt buộc đấu tiếp đất ngay khi lắp đặt lần đầu.

I) THÔNG TIN AN TOÀN .....	2
II) THÔNG SỐ KỸ THUẬT	
2.1 Bảng thông số kỹ thuật .....	5
2.2 Các thành phần chính của máy rửa bát .....	6
III) HƯỚNG DẪN LẮP ĐẶT MÁY RỬA BÁT	
3.1 Kết nối điện, nối tiếp đất .....	6
3.2 Kết nối nguồn cấp nước .....	7
3.3 Kết nối ống nước xả .....	7
3.4 Hướng dẫn lắp độc lập .....	8
3.5 Hướng dẫn lắp âm tủ .....	9
3.6 Kiểm tra sau khi lắp xong máy rửa bát .....	10
3.7 Hướng dẫn sử dụng lần đầu tiên	
- Hướng dẫn cách đổ muối .....	11
- Hướng dẫn cài đặt muối .....	12
- Hướng dẫn đổ nước trợ xả .....	13
- Hướng dẫn bỏ chất rửa .....	15
- Cách xếp bát đĩa vào giàn .....	16
- Khuyến cáo dụng cụ dành cho máy rửa bát .....	18
IV) HƯỚNG DẪN SỬ DỤNG	
4.1 Hướng dẫn sử dụng nhanh .....	19
4.2 Bảng điều khiển .....	20
4.3 Lựa chọn chương trình rửa .....	22
4.4 Thay đổi chương trình đang rửa .....	23
4.5 Thêm bát khi máy đang hoạt động .....	24
V) BẢO DƯỠNG VỆ SINH	
5.1 Vệ sinh bộ lọc .....	25
5.2 Vệ sinh tay phun .....	26
VI) TRƯỚC KHI GỌI HỖ TRỢ .....	28
VII) MẸO VÀ XỬ LÝ SỰ CỐ .....	28

## D) THÔNG TIN AN TOÀN

### CẢNH BÁO! KHÍ HYDRO DỄ NỔ

Trong các điều kiện nhất định, khí hydro có thể được tạo ra trong hệ thống nước nóng mà không được sử dụng trong vòng hai tuần hoặc lâu hơn, KHÍ HYDRO DỄ NỔ. Nếu hệ thống nước nóng không được sử dụng trong một khoảng thời gian như trên thì trước khi sử dụng máy rửa bát phải bật tất cả vòi nước nóng và để nước chảy từ mỗi vòi trong vài phút. Động tác này sẽ giải phóng khí hydro tích trữ. Vì là loại khí dễ cháy nổ, nên không được hút thuốc hay bật lửa trong thời gian này.

### ▲ CẢNH BÁO NGƯỜI DÙNG SỬ DỤNG THÍCH HỢP

- Không lạm dụng, ngồi lên hay đứng lên cửa hoặc giá bát đĩa của máy rửa bát.
- Không chạm vào bộ phận làm nóng bên trong hoặc ngay sau khi sử dụng.
- Không vận hành máy rửa bát trừ khi các ngăn đã lắp đúng vị trí. Mở cửa cẩn thận nếu máy rửa bát vẫn đang hoạt động vì có nguy cơ bị bỏng khi nước bị phun ra ngoài.
- Không đặt bất kỳ vật nặng nào hoặc đứng lên cửa khi cửa đang mở. Cửa sẽ bị gãy về phía trước.
- Khi cho các vật dụng vào máy để rửa:
  - Đặt các vật nhọn sao cho chúng không gây hại đến gioăng làm kín cửa.
  - Đặt dao nhọn với cán dao ở trên để giảm nguy cơ gây tai nạn
  - Cảnh báo: Dao và các thiết bị khác có các bộ phận sắc nhọn phải được đặt trên giá sao cho các bộ phận sắc nhọn hướng xuống dưới hoặc đặt nằm ngang.
- Khi sử dụng máy rửa bát, bạn nên tránh để các vật nhựa tiếp xúc với bộ phận làm nóng
- Kiểm tra xem hộp đựng chất tẩy rửa có hết sau khi hoàn thành chu kỳ rửa
- Chỉ sử dụng chất tẩy rửa và phụ gia rửa được thiết kế dành cho máy rửa bát tự động.

**(Không được sử dụng xà phòng, bột rửa và nước rửa bát bằng tay cho máy rửa bát)**

- Không để trẻ em tiếp xúc với chất tẩy rửa hoặc chất làm bóng (chất trợ xả),
- Không để trẻ em lại gần khi cửa máy rửa bát mở vì có thể vẫn còn một ít chất tẩy rửa vẫn còn sẽ bị tràn ra ngoài.
- Trẻ em cần bảo đảm được giám sát để đảm bảo rằng chúng không chơi đùa với các thiết bị.

- Sản phẩm này không được thiết kế để những người (bao gồm cả trẻ em) thiếu năng, nhạy cảm tâm thần hoặc những người không có kinh nghiệm kiến thức trừ khi họ được giám sát sử dụng thiết bị bởi người có trách nhiệm đảm bảo an toàn.
- Chất tẩy rửa máy rửa bát là chất kiềm. Do đó chúng có thể gây nguy hiểm nếu nuốt phải. Tránh tiếp xúc với da và mắt, giữ trẻ em phải tránh xa máy rửa bát khi cửa mở.
- Không nên để cửa mở vì điều này có thể gây nguy cơ vấp ngã.
- Nếu dây nguồn, dây điện bị hỏng thì phải được thay thế bởi nhà sản xuất hoặc các bộ phận dịch vụ hay nhân viên có trình độ tương đương để tránh gây nguy hiểm.
- Vui lòng vứt bỏ các vật liệu đúng cách.
- Chỉ sử dụng máy rửa bát với các chức năng xác định
- Trong quá trình lắp đặt, nguồn cấp điện không được kéo căng hoặc bẻ cong nó.
- Không làm thay đổi các điều khiển.
- Thiết bị được kết nối với nguồn nước bằng ống mềm, và không sử dụng ống mềm cũ.
- Máy được thiết kế chỉ sử dụng trong gia đình.
- Máy này không được thiết kế để sử dụng trong nhà hàng.
- Giữ sách hướng dẫn sử dụng này ở nơi an toàn để tham khảo về sau. Nếu bán thiết bị hay di chuyển thì phải đảm bảo hướng dẫn sử dụng luôn đi kèm thiết bị để chủ sở hữu mới có thể nhận được những lời khuyên hữu ích.
  - Hãy đọc kỹ hướng dẫn này: Nó bao gồm các thông tin quan trọng liên quan đến việc lắp đặt an toàn, sử dụng và bảo dưỡng thiết bị.
  - Nếu phải di chuyển thiết bị, cần giữ ở vị trí thẳng đứng, nếu thật cần thiết thì có thể đặt máy nằm ngang nhưng phải đảm bảo muối không được tràn ra ngoài.

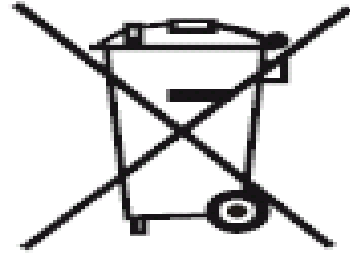
## **Xử lý**

Vứt bỏ vật liệu đóng gói máy rửa chén thích hợp.

Tất cả các vật liệu đóng gói có thể tái chế.

Các bộ phận bằng nhựa được đánh dấu chữ viết tắt chuẩn quốc tế: (ví dụ PS cho polystyren, vật liệu đệm)

Thiết bị này tuân thủ quy định Châu Âu 2002/96/EC



**ĐỌC VÀ TUÂN THỦ CÁC THÔNG TIN AN TOÀN CẦN THẬN GHI NHỚ CÁC HƯỚNG DẪN TRONG QUYỂN SÁCH NÀY**

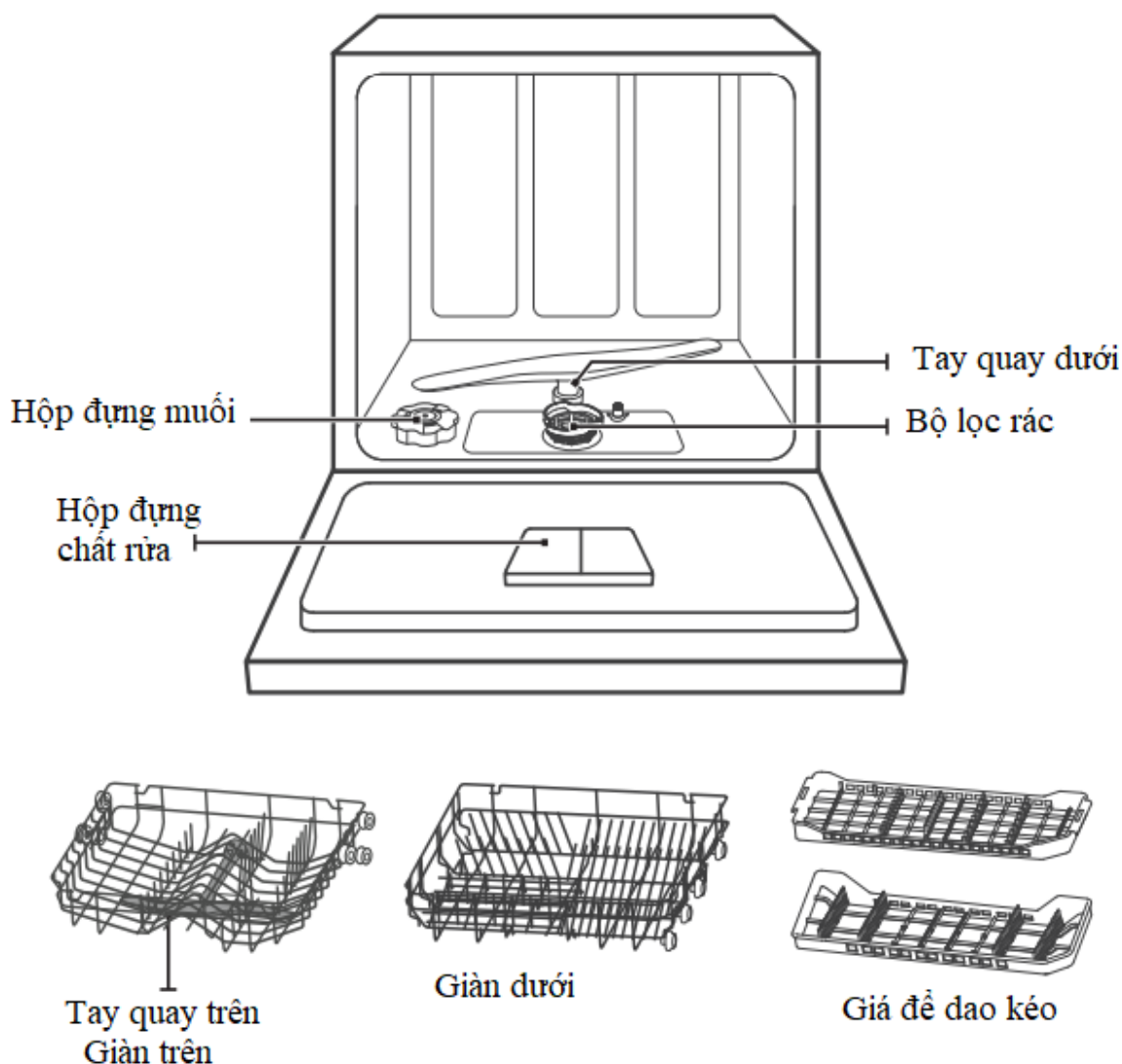
## II) THÔNG SỐ KỸ THUẬT

### 2.1 Bảng thông số kỹ thuật

Sản xuất	Texgio
Mẫu	TG – DTW558
Số bộ tiêu chuẩn	8
Hiệu quả năng lượng	A+
Tiêu thụ năng lượng hàng năm	205kw/h
Tiêu thụ năng lượng của chu kỳ làm sạch tiêu chuẩn	0.72kw/h
Công suất tiêu thụ ở chế độ ngủ	0.45W
Tiêu thụ nước hàng năm	2240 liter
Hiệu quả sấy	A
Chu kỳ làm sạch	Tiêu chuẩn 45°C
Thời gian chương trình của chu kỳ làm sạch tiêu chuẩn	185 phút
Độ ồn	44 dB(A)
Lắp đặt	Độc lập
Có thể lắp âm tủ	Có
Cao	59cm
Rộng	55cm
Sâu	50cm
Công suất tiêu thụ	1380-1620W
Điện áp định mức/ tần suất	220-240/50Hz
Áp suất nước (áp suất dòng chảy)	0.04-1.0MPa=0.4-10 bar
Nhiệt độ nước	Max.70°C

\* **Lưu ý:** Do sự cải tiến liên tục của sản phẩm, các thông số kỹ thuật trong hướng dẫn này được sửa đổi mà không cần thông báo trước!

## 2.2 Các thành phần chính của máy rửa bát



**Lưu ý:** Hình ảnh chỉ để tham khảo, các mô hình có thể khác nhau, xem chính xác bằng hình ảnh thực tế.

### III) HƯỚNG DẪN LẮP ĐẶT MÁY RỬA BÁT

#### 3.1 Kết nối điện, nối tiếp đất

Xem nhãn đánh giá để biết điện áp định mức và kết nối máy rửa bát với nguồn điện thích hợp. Sử dụng cầu chì 10A/13A/16A hoặc cầu dao được khuyến nghị và cung cấp bảng mạch riêng cho thiết bị.


Đảm bảo điện áp và tần số tương ứng với điện áp trên bảng thông số. Chỉ cắm điện vào ổ cắm khi nối tiếp đất đúng cách. Nếu ổ cắm không phù hợp với phích cắm hãy thay thế ổ cắm.

**Đảm bảo rằng tiếp đất đúng cách trước khi sử dụng!**

- **Cách đấu điện tiếp đất**

**Vật dụng gồm: 1 dây điện, 1 đinh 10, 1 ít nước rửa bát và khoan. Khoan 1 điểm giao giữa chân tường và sàn nhà, đổ 1 chút nước rửa bát vào điểm khoan, đóng 1 đinh 10 cố định. Dùng 1 đầu dây điện nối vào đinh, đầu dây điện còn lại đấu vào một điểm bất kỳ trên máy rửa bát.**

**▲ Cảnh báo an toàn:**

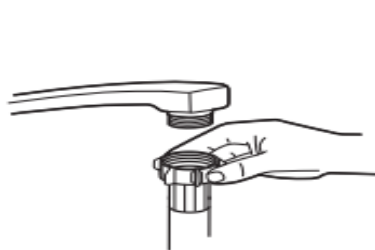
	<p><i>Ngắt nguồn điện khi lắp đặt máy tránh bị điện giật. Vì sự an toàn của người sử dụng, không sử dụng dây nối dài hoặc phích cắm bộ chuyển đổi cho thiết bị. Trong mọi trường hợp không được cắt hoặc tháo dây nối tiếp đất ra khỏi dây nguồn.</i></p>
---	---

### 3.2 Kết nối nguồn cấp nước

Kết nối nước lạnh. Nếu ống nước chưa sử dụng hoặc lâu ngày không sử dụng phải xả hết lượng nước cũ tồn dư trong đường ống để đảm bảo nước trong ống nước là nguồn nước sạch, tránh rủi ro đầu vào nước bị tắc làm hỏng thiết bị.

**▲ Máy rửa bát không nên đặt trên ống mềm cấp nước**

Kết nối đầu dây với vị trí van đầu vào ở sau máy như trong hình vẽ dưới



Ống cấp nước thông thường

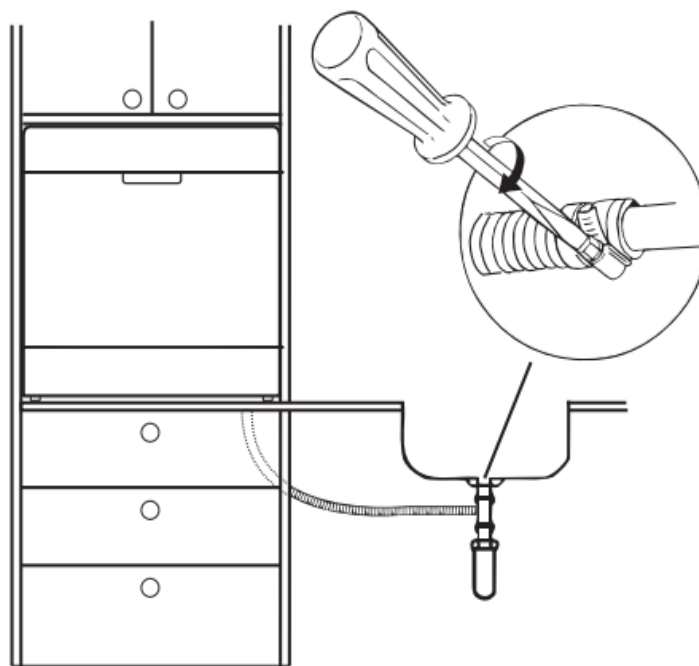
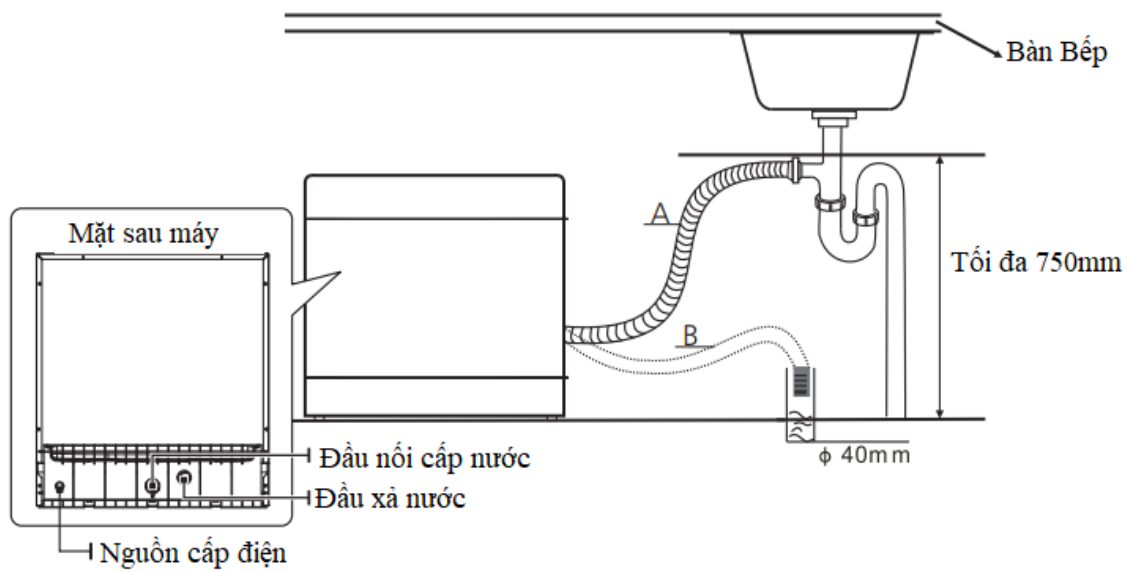


Ống cấp nước an toàn

Ống cấp nước an toàn đảm bảo rằng nước sẽ không chảy ra trong trường hợp ống bị gãy, thủng hay gấp nếp.

### 3.3 Kết nối ống nước xả

Lắp ống thoát nước vào đường thoát tối thiểu đường kính 4cm hoặc để ống chảy luôn trực tiếp vào bồn rửa, đảm bảo tránh làm cong, gấp khúc. Chiều cao của ống thoát không quá 75cm, đầu tự do của ống không được nhúng vào nước để tránh dòng chảy ngược nước lại máy.



### 3.4 Hướng dẫn lắp đặt độc lập

Chọn vị trí lắp đặt thích hợp, gần với nguồn điện, nguồn nước và thuận tiện kết nối ống xả. Mặt sau dựa vào tường, các bên dọc theo tủ hoặc tường liền kề. Ống cấp và thoát nước có thể đặt bên phải hoặc bên trái để tạo điều kiện lắp đặt phù hợp.

Làm thế nào để xả nước thải khỏi đường ống?

Nếu bồn rửa cao hơn 100 cm so với sàn nhà, nước thải trong ống không thể thoát trực tiếp vào bồn rửa. Cần phải xả nước thải từ vòi vào thùng chứa phù hợp



được đặt bên ngoài và thấp hơn bồn rửa.

### Đầu ra thoát nước

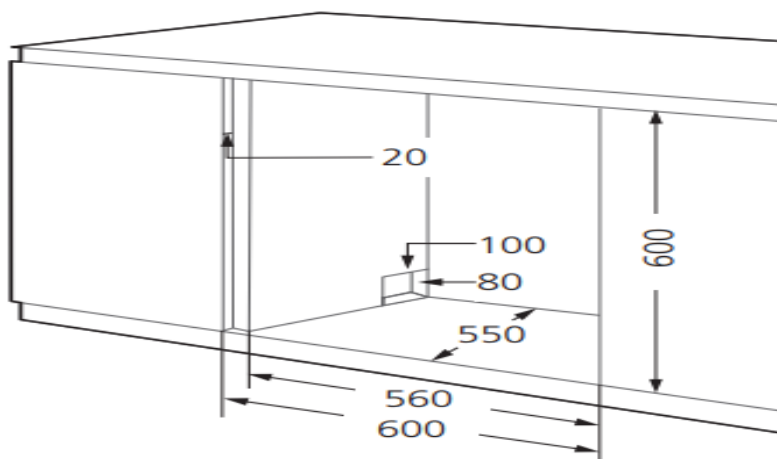
Nối dây thải nước. Dây thải nước phải được lắp chính xác để tránh rò rỉ nước. Đảm bảo rằng ống thải nước không bị gấp khúc hoặc bị bẹp. Trong trường hợp bạn cần nối dài ống thoát nước, hãy đảm bảo sử dụng một ống thoát nước tương tự. Không được dài hơn 4 mét, nếu không hiệu quả làm sạch của máy rửa bát có thể bị giảm.

### Kết nối Xyphong

Điểm kết nối dây thải nước phải ở độ cao dưới 10 cm (tối đa) từ đáy máy. Dây thải nước cần được gắn cố định.

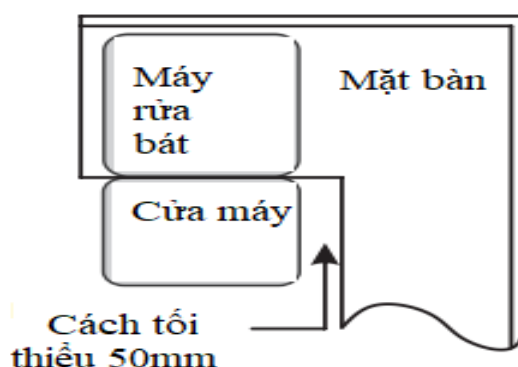
### 3.5 Hướng dẫn lắp âm tủ

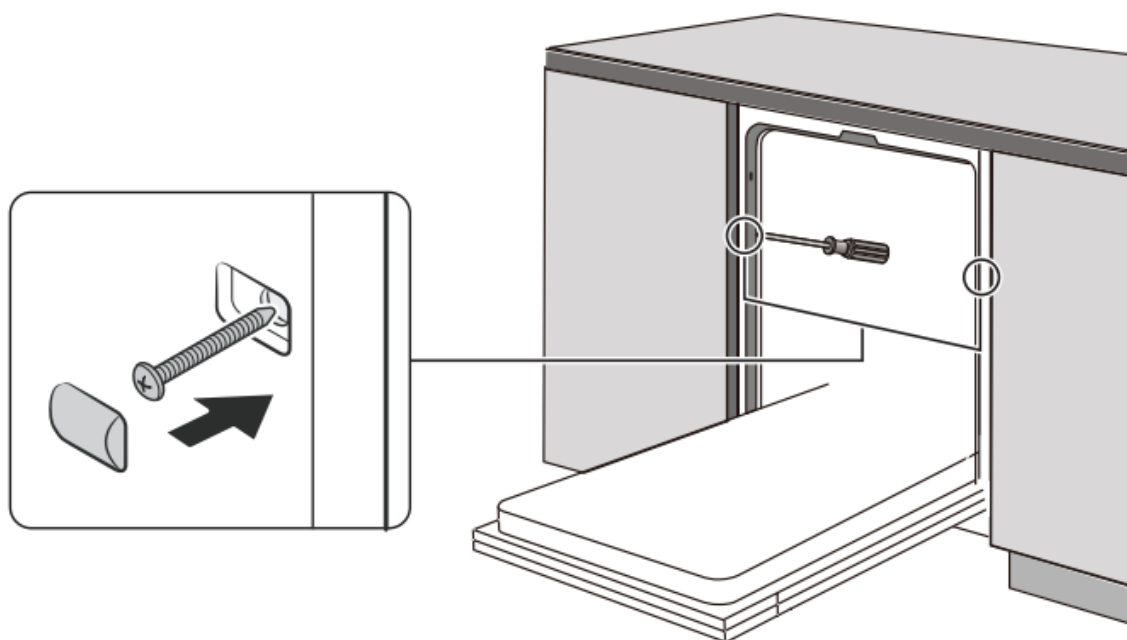
Vị trí lắp đặt máy rửa bát nên gần đường ống dẫn nước vào, thoát nước và ổ điện. Khoảng cách giữa chiều cao máy và tủ nhỏ hơn 5mm.



Hình minh họa kích thước tủ và vị trí lắp đặt máy rửa bát.

Nếu máy rửa bát đặt ở góc tủ nên có không gian để mở cửa





Lắp máy rửa bát vào tủ

### 3.6 KIỂM TRA SAU KHI LẮP ĐẶT MÁY RỬA BÁT

- Nếu thiết bị được đặt an toàn trên sàn rồi thì vặn vít.
- Đảm bảo rằng hệ thống dây cấp nước và dây thoát nước đã được lắp đặt chính xác
- Cắm nguồn điện
- Khởi động máy rửa bát

**Cần tiến hành các bước kiểm tra trước khi khởi động máy rửa bát:**

1. Liệu máy rửa bát đã cân đối và cố định chưa?
  2. Liệu van cấp nước đã mở chưa?
  3. Liệu có rò rỉ nước ở chỗ kết nối không?
  4. Liệu nguồn điện đã được kết nối?
  5. Liệu đã bật công tắc cấp điện?
  6. Liệu ống mềm cấp và xả đã được kết nối đúng cách?
  7. Đã kết nối điện tiếp đất đúng cách chưa?
  8. Tất cả vật liệu đóng gói và hướng dẫn đã được lấy ra khỏi máy rửa bát
- => Hãy lắp đặt đúng cách để máy được sử dụng hiệu quả và không báo lỗi trong quá trình sử dụng. Nếu có bất kỳ thắc mắc nào, hãy liên hệ số:**

**024.37 19.15 10 hoặc 089 66.33.299 để được hỗ trợ ngay.**

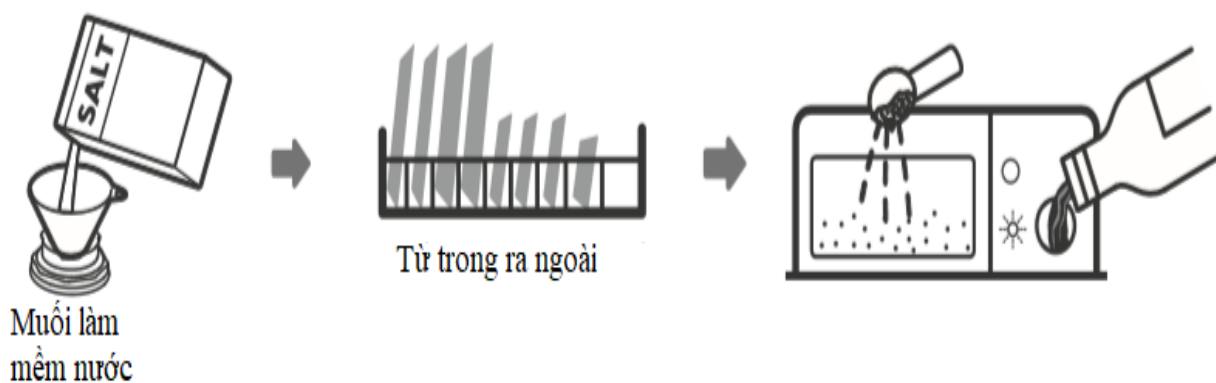
*Lưu ý: Sau khi lắp đặt, hãy để sách hướng dẫn sử dụng này vào trong ngăn kéo. Nội dung của quyển hướng dẫn này rất hữu dụng cho người sử dụng.*

## QUAN TRỌNG

**Để đảm bảo công suất hoạt động của máy rửa bát được 1 cách tốt nhất. Hãy đọc tất cả phần hướng dẫn sử dụng trước khi sử dụng máy lần đầu tiên**

### 3.7 HƯỚNG DẪN SỬ DỤNG LẦN ĐẦU TIÊN

- **Đổ muối vào hộp chứa muối**
- **Cho chất rửa vào ngăn đựng chất rửa**
- **Xếp bát đĩa vào giàn**

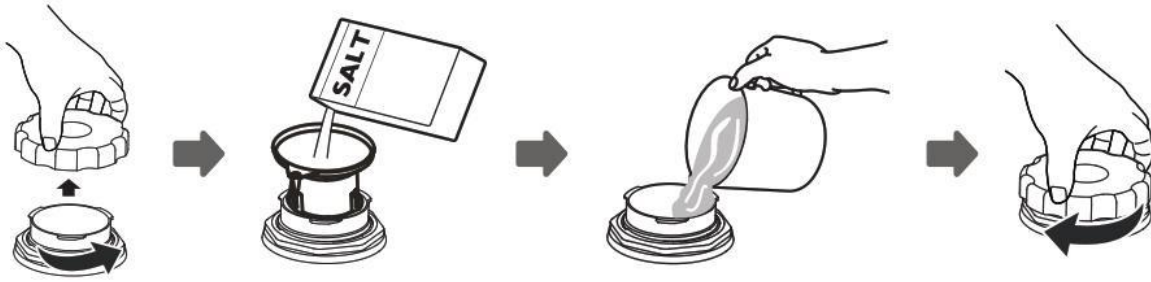


#### Hướng dẫn cách đổ muối

**Chỉ sử dụng muối được thiết kế đặc biệt cho máy rửa bát!**

- Muối làm mềm nước được sử dụng để làm mềm nước, giảm vôi và đảm bảo độ dùng sáng như mới. Nước càng nhiều khoáng chất thì độ cứng của nước càng cao. Muối làm mềm nước phải được cài đặt phù hợp với độ cứng của nước nhà bạn đang sử dụng
- Công ty cấp nước địa phương có thể cung cấp về giá trị độ cứng của nước máy
- Mọi loại muối khác không được thiết kế đặc biệt để sử dụng cho máy rửa bát, đặc biệt là muối ăn, sẽ làm hỏng chất làm mềm nước. Trong trường hợp thiệt hại do sử dụng muối không phù hợp, nhà sản xuất không bảo hành cũng như không chịu trách nhiệm về bất kỳ thiệt hại nào xảy ra.
- Hộp đựng muối nằm bên dưới giàn dưới và phải được đổ đầy như hình

vẽ dưới đây:



1. Tháo giàn dưới và mở nắp hộp chứa muối
2. Đặt phần cuối của phễu (đi kèm) vào lỗ và đổ khoảng 1kg muối rửa chén vào.
3. Trước khi rửa lần đầu, hãy đổ đầy nước vào hộp đựng muối đến mức tối đa, một lượng nhỏ nước tràn ra từ hộp đựng muối là điều bình thường.
4. Sau khi đổ đầy bình, vặn chặt nắp lại.

Đèn cảnh báo muối sẽ tắt sau khi hộp đựng muối đã được đổ đầy, tùy thuộc vào mức độ hòa tan của muối, đèn cảnh báo muối có thể vẫn sáng mặc dù hộp đựng muối đã được đổ đầy.

Ngay sau khi đổ đầy muối vào hộp đựng muối, nên bắt đầu ngay 1 chương trình rửa (Chúng tôi đề nghị sử dụng chương trình ngắn). Nếu không thực hiện đúng: hệ thống lọc, máy bơm hoặc các bộ phận quan trọng khác của máy có thể bị hỏng do nhiễm mặn. Chúng tôi sẽ không chịu trách nhiệm bảo hành về nguy cơ này.

Nếu muối bị tràn, hãy chạy chương trình rửa tráng hoặc rửa nhanh để loại bỏ muối tràn. Điều này sẽ ngăn chặn bất kỳ hạt muối hoặc nước mặn đọng lại dưới sàn máy gây ăn mòn.

**Lưu ý:** Khi đèn cảnh báo muối ( ) trong bảng điều khiển bật sáng, có nghĩa là muối đã sắp hết, cần được đổ thêm đầy muối.

### **Cách cài đặt muối trên bảng điều khiển**

**Bước 1:** Khởi động thiết bị

**Bước 2:** Nhấn giữ nút “Start/Pause” trong 5 giây để cài đặt muối.


**Bước 3:** Nhấn nút “Start/Pause” để cài đặt mức muối phù hợp. Thứ tự hiển thị sẽ thay đổi như sau H1; H2; H3; H4; H5; H6.

**Bước 4:** Nếu không có hoạt động nào trong 5 giây máy sẽ thoát khỏi chế độ cài đặt, máy trở về trạng thái chờ.

## BẢNG ĐO ĐỘ CỨNG CỦA NƯỚC

WATER HARDNESS		Setting on the water softener	Digital display stalls
°dH <sup>1)</sup>	Mmol/l <sup>2)</sup>		
0 - 5	0 - 0.9	1	H1
6 - 11	1.0 - 2.0	2	H2
12 - 17	2.1 - 3.0	3	H3
18 - 22	3.1 - 4.0	4 *	H4
23 - 34	4.1 - 6.1	5	H5
35 - 45	6.2 - 8.0	6	H6

- ❖ Bảng độ đo độ cứng của nước theo tiêu chuẩn nước Đức
- ❖ Đơn vị đo độ cứng nước: Mmol/l
- ❖ *Mức cài muối nhà máy mặc định: H4*

 **Lưu ý:** Nếu nước khu vực nhà bạn mềm có thể bỏ qua chức năng này, tùy thuộc vào độ cứng của nước khu vực bạn đang sống để cài đặt mức muối phù hợp

- ✓ Độ cứng của nước thay đổi tùy theo từng nơi. Nếu sử dụng nước cứng, cặn bẩn sẽ hình thành trên bát đĩa và đồ dùng của bạn.
- ✓ Máy được trang bị một chất làm mềm đặc biệt sử dụng trong hộp chứa muối được thiết kế đặc biệt để loại bỏ vôi và khoáng chất khỏi nước.

### **Hướng dẫn đổ nước trợ xả (nước làm bóng)**

Chất trợ xả được tiết ra trong lần rửa tráng cuối cùng để ngăn nước đọng lại trên bát đĩa, giúp bát đĩa khô ráo hơn, sáng hơn, tránh để lại các vệt nước trên đồ dùng của bạn.

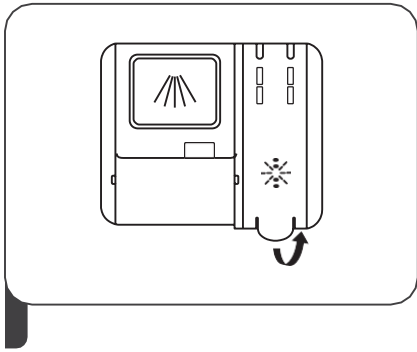
### **Chú ý:**

- 1) Khi đèn cảnh báo chất trợ xả trên bảng điều khiển bật sáng, có nghĩa là chất trợ xả đã gần hết, bạn nên đổ đầy thêm.
- 2) Bạn luôn có thể ước tính lượng chất trợ xả trong hộp chứa thông qua màu sắc của chỉ báo mức quang học nằm bên cạnh nắp. Khi hộp chứa chất trợ rửa đầy, chỉ báo sẽ tối hoàn toàn. Kích thước của chấm đen giảm khi chất trợ rửa giảm đi. Bạn không nên để mức trợ xả dưới 1/4.

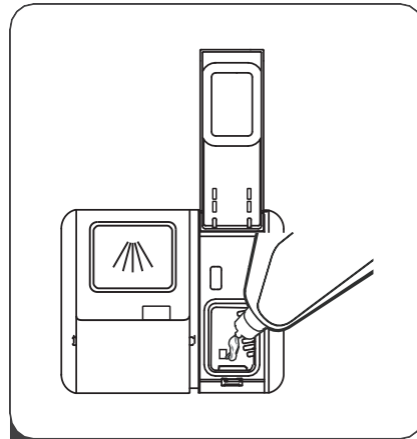
3) Khi chất trợ rửa giảm đi, kích thước của chấm đen trên chỉ báo mức chất trợ rửa sẽ thay đổi, như minh họa bên dưới.

● Full      ● 3/4 full      ● 1/2 full      ● 1/4 full      ○ Empty

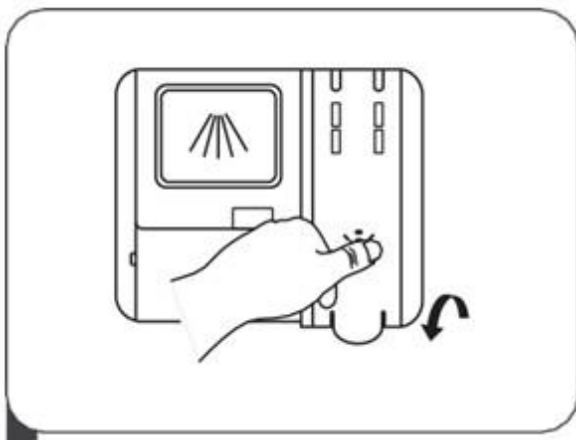
### Cách đổ chất trợ xả vào hộp chứa:




1. Mở nắp hộp đựng chất trợ xả theo chiều mũi tên và nhấc ra



2. Carefully pour water into the drawer (Do not overfill)



3. Đóng nắp theo chiều mũi tên

 **Lau sạch chất trợ xả bằng khăn thấm nước, để tránh tạo bọt quá nhiều trong lần rửa tiếp theo**

### Điều chỉnh chất trợ xả

Để đạt được hiệu suất sấy khô tốt hơn với một lượng chất trợ xả, máy rửa bát được thiết kế điều chỉnh mức tiêu thụ của người dùng.

Làm theo các bước dưới đây:

1. Bật nguồn máy rửa bát

2. Trong vòng 60 giây sau khi bật nguồn, nhấn giữ nút Bắt đầu/tạm dừng trong vòng 5 giây, rồi nhấn nút trì hoãn. Chỉ số chất trợ xả sẽ nhấp nháy ở tần số 1Hz.

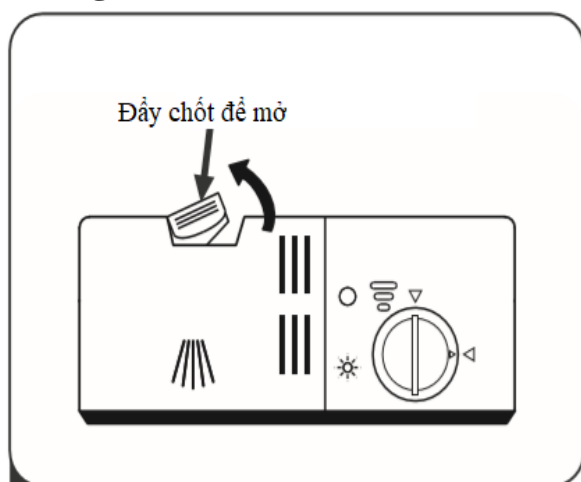
3. Nhấn nút Bắt đầu/tạm dừng để chọn mức trợ xả phù hợp theo thói quen của bạn với trình tự sau: D1->D2->D3->D4->D5->D1. Cấp độ D5 sẽ hơn các cấp độ khác, mặc định của máy là D3.

#### 4. Máy sẽ tự thiết lập trong vòng 5 giây hoặc nhấn nút bật tắt

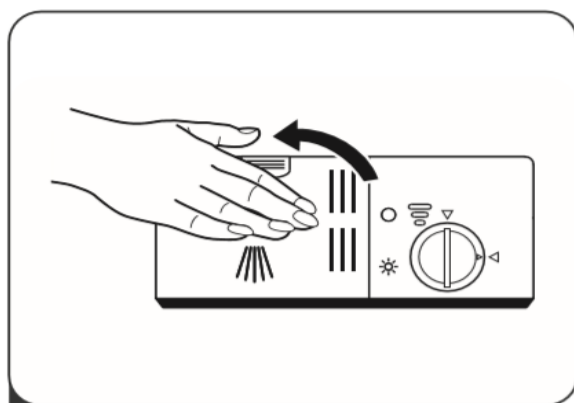
##### **Hướng dẫn bỏ chất rửa (dạng bột hoặc viên)**

- Các thành phần hóa học tạo nên chất rửa cần thiết để loại bỏ, nghiền nát và loại bỏ tất cả các chất bẩn ra khỏi máy rửa bát. Hầu hết các chất rửa đều có chất lượng phù hợp cho mục đích này.
- Sử dụng chất rửa đúng cách
- Chỉ sử dụng chất rửa chuyên dụng cho máy rửa bát. Giữ cho bột rửa của bạn luôn mới và khô.
- Không cho bột rửa vào ngăn đựng sớm cho đến khi bạn sẵn sàng rửa bát.
- Chất rửa máy rửa bát có tính ăn mòn! Để chất rửa của máy rửa bát ngoài tầm với của trẻ em

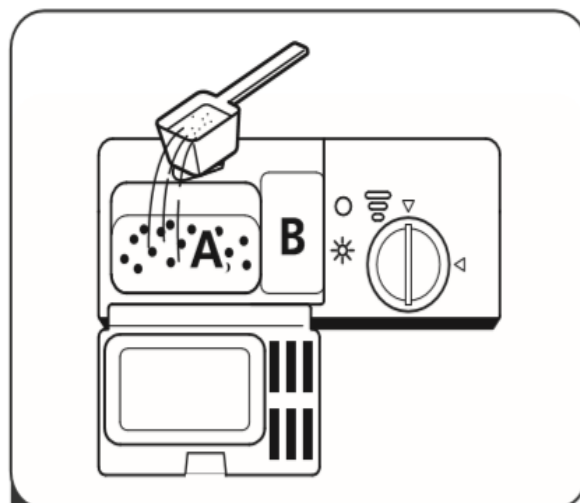
##### **Hướng dẫn đổ chất rửa**



1. Nhấn chốt để mở hộp đựng chất rửa



3. Đóng nắp và nhấn đến khi khớp vào vị trí



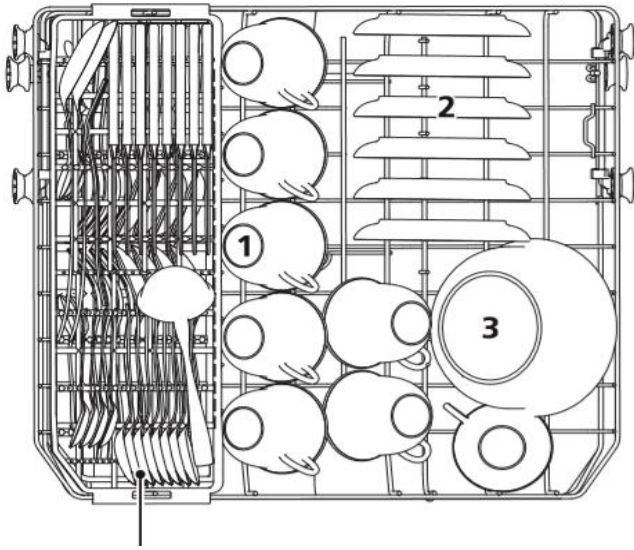
2. Thêm chất rửa vào khoang lớn (A) cho chu trình rửa chính. Nếu khối lượng rửa nhiều hơn, đồ dùng bẩn hơn thì cho chất rửa vào khoang nhỏ (B) cho chu trình rửa sơ bộ

**▲ Cảnh báo: Chỉ dùng chất rửa chuyên dụng dành cho máy rửa bát, tuyệt đối không cho xà phòng, nước rửa bát vào máy rửa bát.**

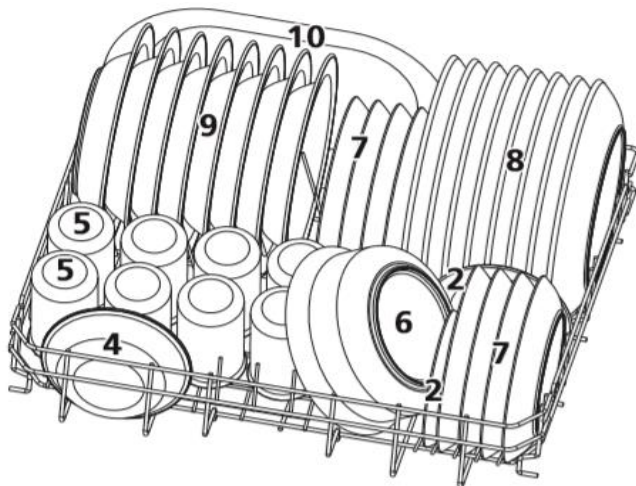


## Cách xếp bát vào giàn

### Giàn trên



### Giàn dưới



Ký hiệu:

1: Ly, tách trà

2: Đĩa nhỏ

3: Tô canh

4: Tô súp

5: Cốc

6: Đĩa to

7: Đĩa món tráng miệng

8: Đĩa ăn chính

9: Đĩa sâu long

10: Đĩa bầu dục

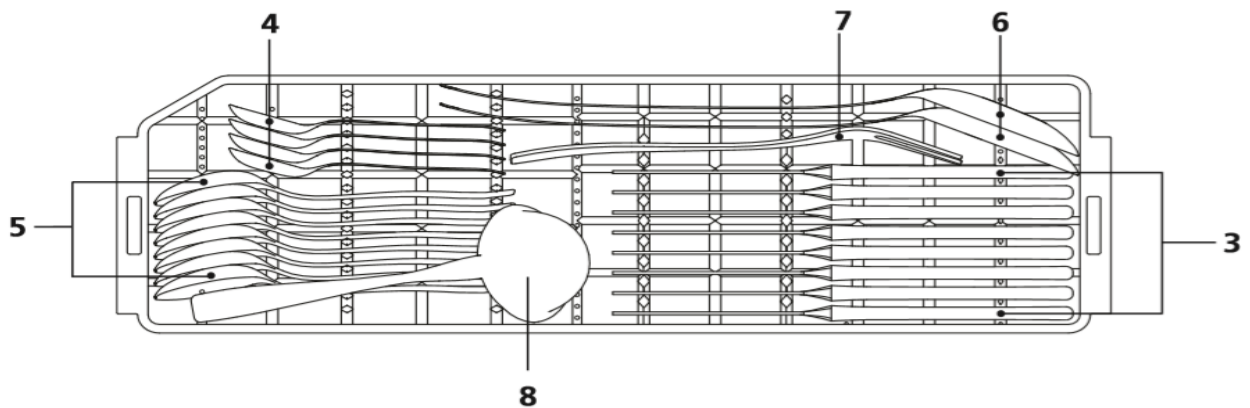
**Giàn trên** được thiết kế để các dụng cụ nhỏ, ít bẩn: ly, tách trà, đĩa, bát nhỏ, chảo nông. Xếp bát đĩa, đồ dùng sao cho không bị xô dịch khi phun nước.



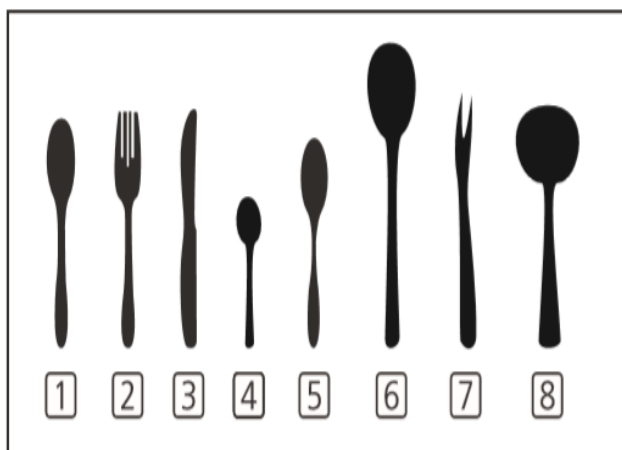
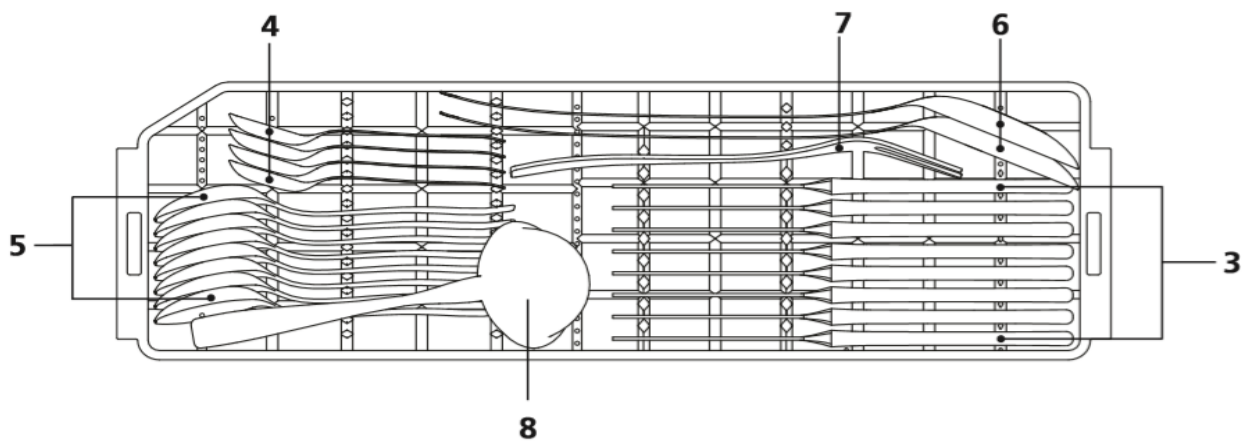
**Giàn dưới** để những vật dụng lớn, khó làm sạch: xoong, chảo, vung, các bát đĩa size to. Nên để đĩa lớn, vung xoong ở bên cạnh để tránh làm chặn tay quay trên. Đường kính tối đa của đồ dùng phía trước hộp đựng chất rửa là 19cm để k làm cản trở việc mở hộp chất rửa.



**Giá để dao kéo, đĩa, thìa**  
**Giá trên**



**Giá dưới**



- 1: Thìa súp
- 2: Đĩa
- 3: Dao
- 4: Muỗng cà phê
- 5: Thìa ăn
- 6: Thìa canh
- 7: Nĩa
- 8: Muôi canh

➤ Nên xếp dao kéo ở giá riêng biệt, ở những vị trí thích hợp, đảm bảo chúng không xếp chồng lên nhau nhằm giảm hiệu quả sạch sau khi rửa.

## **KHUYẾN CÁO LỰA CHỌN DỤNG CỤ**

1. Đồ dùng bằng kim loại quý, gốm, nhôm và men màu có thể chuyển sang màu đục sau khi được rửa trong máy rửa bát.
2. Khay, giỏ làm bằng tre hoặc gỗ: Nó có thể bị bong ra hoặc bị nứt ở nhiệt độ cao.
3. Các đồ nhựa: Vui lòng xem hướng dẫn của nhà sản xuất về các mặt hàng có bộ phận bằng nhựa, vì các mặt hàng này có thể bị chảy hoặc nứt ở nhiệt độ cao.
4. Dao kéo có tay cầm bằng gỗ, sành sứ hoặc xà cừ.
5. Cho khăn lau bàn vào máy để làm sạch có thể gây ra lỗi máy rửa chén.
6. Vật dụng bằng gang: Đồ dùng bằng gang có thể bị rỉ sau khi rửa trong máy rửa chén nhiều lần

### **Chú ý vị trí bộ đồ ăn**

- Loại bỏ dư thừa thực phẩm lớn như xương hoặc lá rau.
- Tất cả các dụng cụ với bụi bẩn nên úp nghiêng xuống. Nếu bát đĩa bị ngửa lên hoặc úp thẳng xuống sẽ bị đọng nước ở trong bát hoặc đáy bát.
- Dụng cụ phải được xếp đặt 1 cách chắc chắn, tránh bị lật.
- Không để dụng cụ chạm vào cánh tay phun.
- Kích thước nhỏ của đồ dùng có thể rơi ra khỏi giàn và cản trở vòng quay của cánh tay phun, Vui lòng không đặt các vật dụng nhỏ trên giàn máy, chỉ nên đặt vào giỏ riêng.
- Không đặt các dụng cụ sắc nhọn theo chiều thẳng đứng.
- Giàn rửa không để bị trầy xước, nó sẽ sớm bị gỉ.
- Cách đặt dao kéo: Không được xếp úp đầu dao kéo xuống phía dưới giỏ dao kéo.
- Xoay cánh tay phun sau khi xếp bát đĩa đầy giàn rửa, để đảm bảo rằng cánh tay phun không bị cản trở bởi các vật dụng được xếp trong máy.

### **▲ CẢNH BÁO**

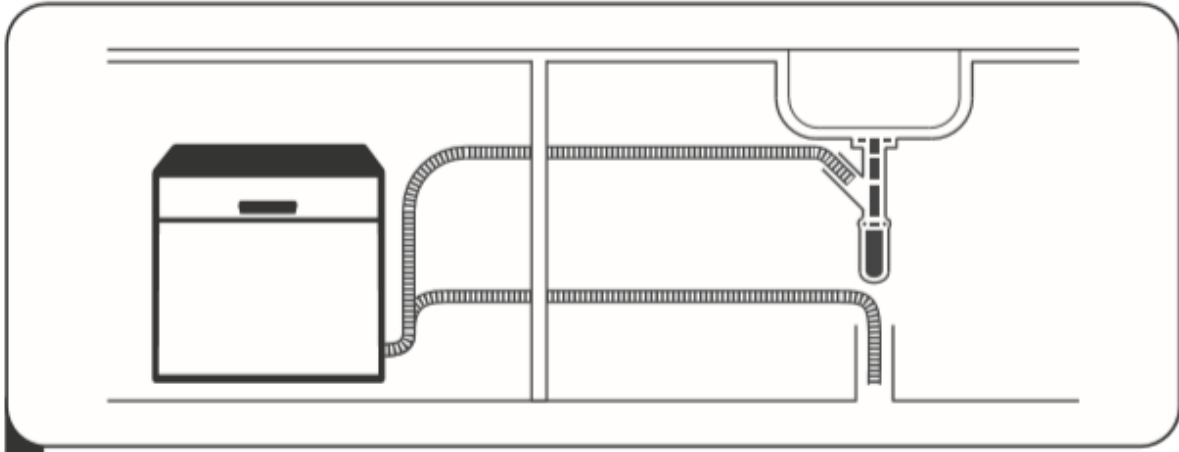


Để tránh bị bỏng hay hư hỏng đồ dùng không nên lấy đồ thủy tinh, dao kéo ra khỏi máy rửa bát trong vòng 15 phút sau khi kết thúc chương trình rửa

## IV) HƯỚNG DẪN SỬ DỤNG

### 4.1 Hướng dẫn sử dụng nhanh

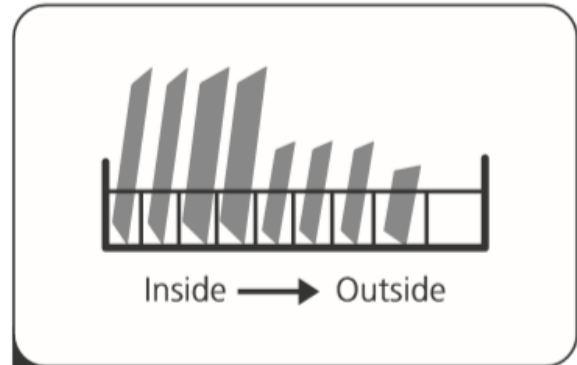
Đọc kỹ Hướng dẫn sử dụng để biết sử dụng chi tiết.



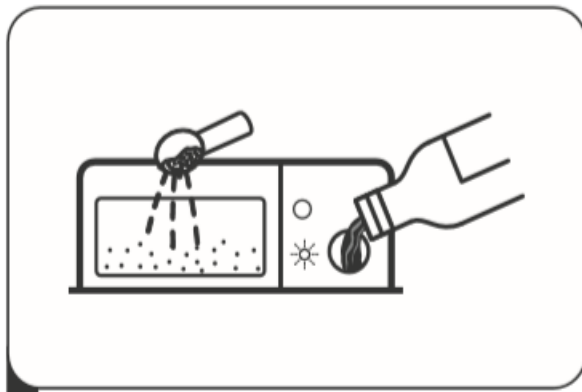
1. Lắp đặt máy rửa bát ( xem phần hướng dẫn lắp đặt)



2. Loại bỏ thức ăn thừa trên bát đĩa



3. Xếp bát vào giàn

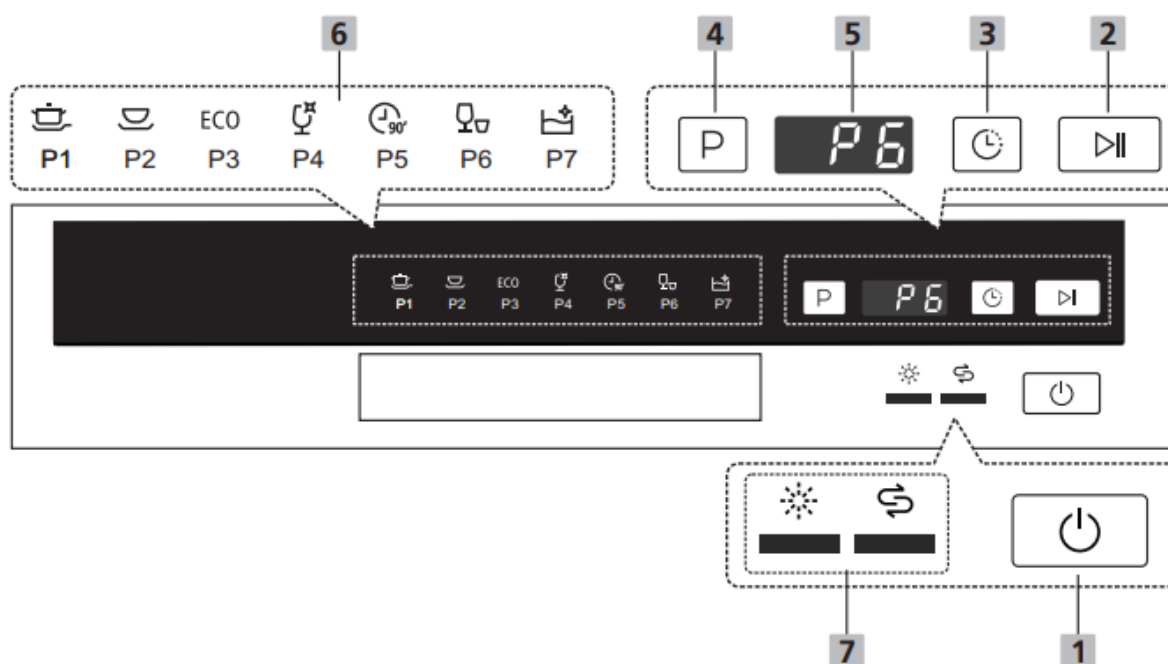


4. Cho chất rửa vào khay đựng











5. Chọn chương trình và khởi động

## 4.2 Bảng điều khiển







### Chú thích:



<b>1. Nút nguồn</b>	Nhấn nút để bật máy rửa bát, màn hình sáng lên
<b>2. Khởi động/ tạm dừng</b>	Để bắt đầu chương trình rửa hoặc tạm dừng khi máy đang hoạt động
<b>3. Delay</b>	Nhấn nút để đặt giờ trì hoãn, bạn có thể trì hoãn lên tới 24 giờ. Với 1 lần nhấn nút này sẽ trì hoãn quá trình rửa 1 giờ
<b>4. Chọn chương trình rửa</b>	Nhấn nút này để lựa chọn các chương trình rửa phù hợp từ P1 → P7
<b>5. Màn hình hiển thị</b>	Hiện thị chương trình mà bạn đã chọn.
<b>6. Chỉ báo chương trình</b>	<p>  <b>Chương trình rửa chuyên sâu</b>                      Dành cho đồ sành sứ, xoong, chảo, bát đĩa bị bám bẩn nhiều.                 </p> <p>  <b>Chương trình rửa thường</b>                      Phù hợp cho đồ bẩn vừa và ít.                 </p> <p> <b>ECO Chương trình rửa tiêu chuẩn</b>                      Đây là chương trình rửa tiết kiệm năng lượng và nước tiêu thụ, phù hợp cho tất cả các đồ dùng.                 </p>

	<p> <b>Chương trình rửa ly</b>  Phù hợp với đồ sành sứ, bản nhẹ, nhạy cảm ở nhiệt độ cao</p> <p> <b>Chương trình rửa 90'</b>  Dành cho đồ dơ vừa phải, sử dụng hàng ngày.</p> <p> <b>Chương trình rửa nhanh</b>  Dành cho những đồ ít bẩn, hay lâu ngày không sử dụng</p> <p> <b>Tự vệ sinh máy</b>  Chương trình này để làm sạch khoang máy, giảm thiểu vi khuẩn, ngăn ngừa bụi bẩn, nấm mốc.</p>
<p><b>7. Chỉ báo cảnh báo</b></p>	<p> <b>Trợ xả</b>  Khi đèn báo trợ xả sáng có nghĩa là lượng dầu bóng trong máy gần hết hoặc đã hết, cần bổ sung.</p> <p> <b>Muối làm mềm</b>  Khi đèn báo muối sáng có nghĩa là lượng muối trong hộp làm mềm nước gần hết hoặc đã hết, cần bổ sung.</p>

### 4.3 Lựa chọn chương trình rửa

Chọn chương trình rửa phù hợp với lượng bát đĩa và mức độ cần thức ăn bám trên chúng. Bỏ lượng chất rửa phù hợp vào khay đựng bột rửa.

Chương trình	Thông tin lựa chọn chu kỳ làm việc	Mô tả chu kỳ làm việc	Thời gian chạy (phút)	Lượng điện tiêu thụ (kW/h)	Lượng g nước tiêu thụ (L)	Lượng chất rửa (G)
 Chương trình rửa thông thường	Đối với các dụng cụ bằng bình thường, không bị kết dính khô	Rửa sơ bộ (50 <sup>0</sup> ) Rửa chính (65 <sup>0</sup> ) Rửa sạch Rửa sạch (70 <sup>0</sup> ) Sấy khô	150	0.85~1.05	7.5~10	4/20g (3in1)
 Rửa chuyên sâu	Đối với các dụng cụ rất bẩn như nồi, nắp vung, xoong và bát đĩa bị khô trong một thời gian	Rửa sơ bộ (50 <sup>0</sup> ) Rửa chính (65 <sup>0</sup> ) Rửa sạch Rửa sạch Rửa sạch (70 <sup>0</sup> ) Sấy khô	160	1.25	12.5	4/20g (3in1)
 Rửa ly	Chu kỳ làm việc rửa nhanh và tiết kiệm. Được sử dụng cho các dụng cụ tinh xảo, nhạy cảm với nhiệt độ cao	Rửa sơ bộ Rửa chính (45 <sup>0</sup> ) Rửa sạch Rửa nước nóng (60 <sup>0</sup> ) Sấy khô	95	0.7	10.5	4/20g ( or 3in1)
 Rửa 90'	Dành cho bát đĩa sử dụng hàng ngày, cần rửa nhanh	Rửa chính (70 <sup>0</sup> ) Rửa nước nóng (65 <sup>0</sup> ) Sấy khô	50	0.8	7	24g (Or 3 in 1)

 Rửa nhanh	Rửa nhanh hơn cho các dụng cụ bẩn ít mà không cần sấy khô( Không sử dụng chất trợ xả)	Rửa chính (45 <sup>0</sup> ) Rửa sạch Rửa nóng (55 <sup>0</sup> )	35	0.52	7	15g
 ECO (*EN 50242) Chương trình tiêu chuẩn	Đối với các dụng cụ bẩn bình thường, không nhiều dầu mỡ. Tiết kiệm năng lượng hơn so với các chương trình rửa khác	Rửa sơ bộ Rửa chính (45 <sup>0</sup> ) Rửa nước nóng (65 <sup>0</sup> ) Sấy khô	185	0.72	8	4/20g (or 3in1)

### **Lưu ý:**

*Hãy không lạm dụng chất tẩy rửa. Chất tẩy quá nhiều sẽ không chỉ tạo ra nhiều bọt khí mà còn ảnh hưởng đến hiệu quả làm sạch.*

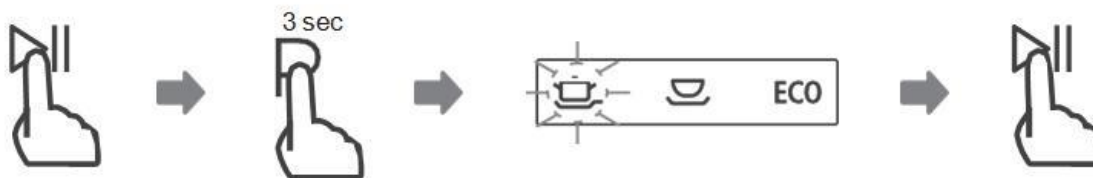
*Thời gian chạy thực tế của mỗi chương trình có thể khác với chu kỳ thời gian mặc định của máy do điều kiện khác nhau của nhiệt độ nước, lượng bát đĩa rửa, chất rửa và muối làm mềm nước. Đó là một điều bình thường, xin đừng lo lắng và vui lòng tiếp tục sử dụng máy*

*Sau mỗi lần rửa, hãy tắt nguồn điện, nguồn cấp nước cho thiết bị và để cửa hơi mở để hơi ẩm và mùi hôi không bị kẹt bên trong.*

### **Thay đổi chương trình đang rửa**

Chỉ có thể thay đổi chương trình rửa nếu máy đã chạy trong một thời gian ngắn, nếu không, chất rửa có thể đã được mở ra và máy rửa bát có thể đã xả hết chất rửa. Trong trường hợp này, máy rửa bát cần được cài đặt lại chương trình mới và phải thêm lại chất rửa. Để cài đặt lại chương trình máy rửa bát, hãy làm theo hướng dẫn bên dưới:

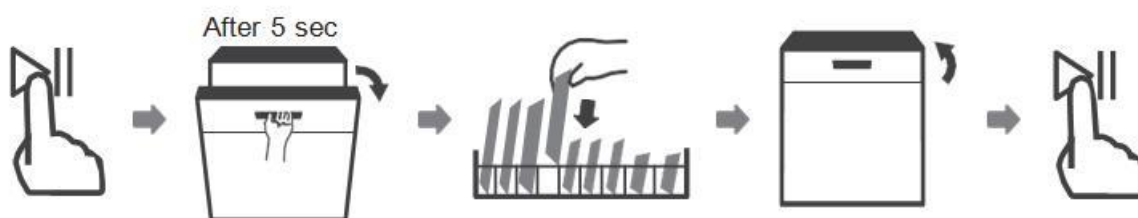
- ✓ Nhấn nút “Start / Pause” để tạm dừng.
- ✓ Nhấn nút “Program” trong hơn 3 giây - Chương trình sẽ được hủy bỏ.
- ✓ Nhấn nút “Program” để chọn chương trình mong muốn.
- ✓ Nhấn nút “Start/Pause”, sau 10 giây, máy rửa bát sẽ khởi động.



#### 4.5 Thêm bát đĩa vào máy rửa bát khi máy đang hoạt động

Bạn có thể thêm đĩa bị bỏ quên bất cứ lúc nào trước khi ngăn chứa bột rửa mở ra. Nếu đúng như vậy, hãy làm theo hướng dẫn bên dưới:

1. Nhấn nút: Start / Pause để tạm dừng.
2. Chờ 5 giây rồi mở cửa.
3. Thêm những bát đĩa còn sót.
4. Đóng cửa lại.
5. Nhấn nút “Start/Pause sau 10 giây, máy rửa bát sẽ khởi động.



**▲ KHUYẾN CÁO:** Việc mở cửa giữa chu kỳ rất nguy hiểm vì hơi nước nóng có thể làm bạn bỏng



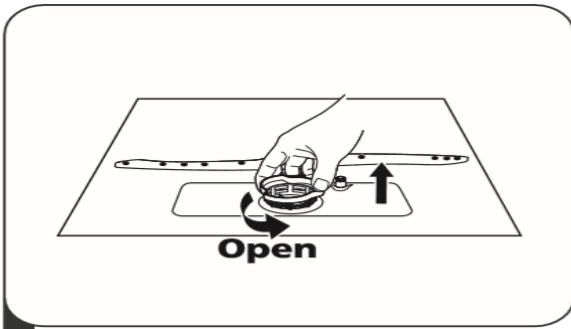
## V) BẢO DƯỠNG VỆ SINH

Trước khi làm sạch hoặc thực hiện bảo trì, luôn **rút phích cắm ra khỏi ổ cắm**.

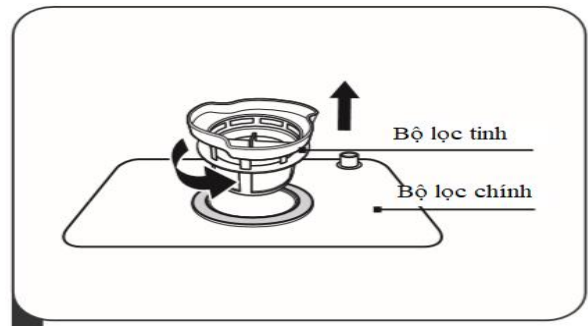
- Không dùng dung môi hoặc hóa chất làm sạch mài mòn
- Khi không sử dụng trong thời gian dài
- Bạn nên chạy một chương trình rửa với máy không và sau đó rút phích cắm ra khỏi ổ cắm, tắt nguồn cấp nước và để cửa của thiết bị hơi mở. Điều này sẽ giúp đệm cửa bền lâu hơn và ngăn mùi hôi hình thành bên trong thiết bị.
- Vệ sinh: Thường xuyên lau chùi gioăng cửa bằng khăn mềm ẩm để loại bỏ cặn thức ăn.
- Khi máy rửa bát đang chạy, cặn thức ăn và thức uống có thể nhỏ giọt vào các cạnh của cửa máy rửa bát. Các bề mặt này nằm bên ngoài khoang rửa và nước từ tay phun không tới được. Mọi cặn bẩn cần được lau sạch trước khi đóng cửa.
- Để tránh nước thấm vào khóa cửa và các bộ phận điện, không sử dụng bất kỳ loại chất tẩy rửa dạng xịt nào.
- Không bao giờ sử dụng chất rửa ăn mòn hoặc miếng cọ rửa trên bề mặt bên ngoài vì chúng có thể làm xước lớp sơn của máy. Một số khăn giấy cũng có thể làm xước hoặc để lại vết trên bề mặt.

### 5.1 Vệ sinh bộ lọc

Sau khi thiết bị chạy được một thời gian, sẽ có một số cặn bẩn và những thức ăn còn lại trong hố rác. Vui lòng làm sạch hố rác ngay lập tức



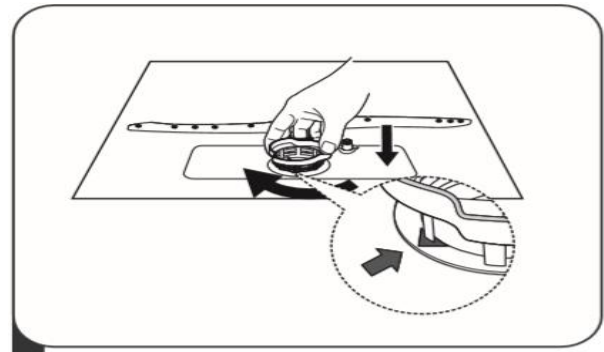
1. Giữ bộ lọc thô và xoay nó ngược chiều kim đồng hồ để mở khóa bộ lọc. Nâng bộ lọc lên trên và ra khỏi máy rửa bát.



2. Nâng bộ lọc tinh lên khỏi bộ lọc chính



3. Làm sạch bộ lọc bằng cách xả dưới vòi nước và dùng bàn chải mềm để làm sạch kỹ hơn



4. Vệ sinh xong lắp lại theo thứ tự ngược lại của quá trình tháo rời, xoay theo chiều kim đồng hồ mũi tên để đóng nắp.

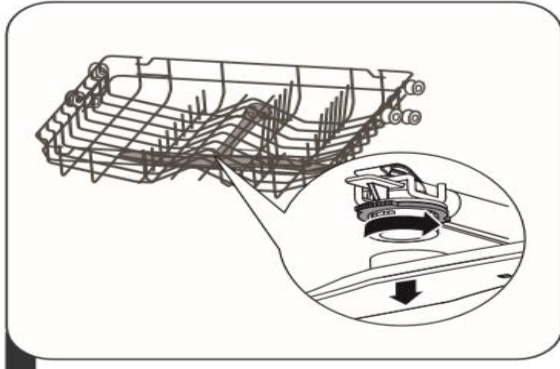
### ▲ Cảnh Báo

Không nên siết chặt các bộ lọc, đặt các bộ lọc trở lại theo trình tự an toàn nếu không các mảnh vụn có thể lọt xuống đường ống nước gây tắc nghẽn. **TUYỆT ĐỐI KHÔNG SỬ DỤNG** máy rửa bát khi không có bộ lọc tại chỗ. Việc thay thế bộ lọc không đúng cách có thể làm giảm năng suất hoạt động của máy rửa bát.

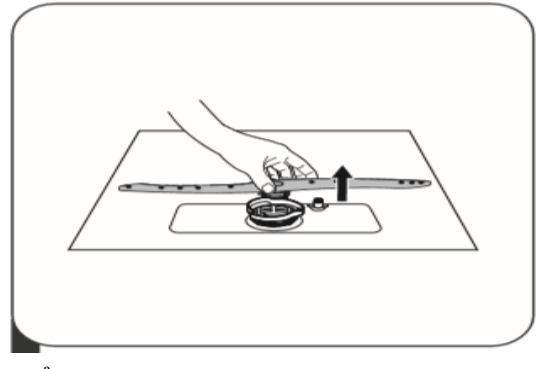
### 5.2 Vệ sinh tay quay phun

Cần phải thường xuyên vệ sinh tay phun thường xuyên vì hóa chất và nước cứng có thể làm tắc ống phun và ổ trục của tay phun.

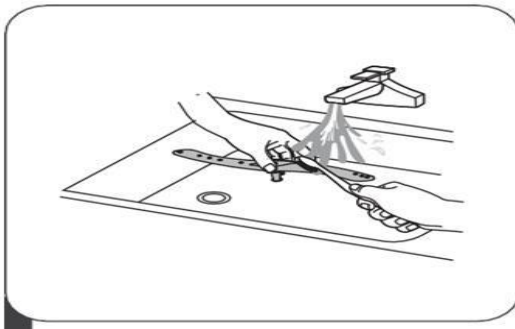
Để làm sạch tay phun có thể làm theo hướng dẫn sau:



Để tháo tay phun trên, giữ ốc ở giữa và xoay tay phun ngược chiều kim đồng hồ để tháo ra.



Để tháo tay phun dưới hãy kéo theo phương thẳng đứng lên trên.



Rửa tay bằng xà phòng, nước ấm và dùng bàn chải mềm để làm sạch các lỗ phun nước. Lắp lại chúng sau khi rửa kỹ.

❖ **Lưu ý:** Để phòng sưng giá vui lòng thực hiện các biện pháp bảo vệ chống sưng giá trên máy rửa bát vào mùa đông. Sau mỗi chu kỳ rửa, vui lòng hoạt động như sau:

1. Tắt nguồn điện cho máy rửa bát
2. Tắt nguồn cấp nước và ngắt đường ống dẫn nước ra khỏi van nước.
3. Xả nước từ đường ống dẫn nước vào và van nước. (Dùng chậu để hứng nước)
4. Kết nối lại đường ống dẫn nước vào van nước.
5. Tháo bộ lọc ở dưới cùng của máy rửa bát và sử dụng một miếng bọt biển để thấm nước trong vùng chứa nước.

## VI) TRƯỚC KHI GỌI HỖ TRỢ

Mã lỗi	Nguyên nhân	Khắc phục
E01	Thời gian đầu vào lâu hơn.	Vòi nước không được mở hoặc lượng nước lấy vào bị hạn chế hoặc áp lực nước quá thấp.
E03	Không đạt yêu cầu về nhiệt độ	Sự cố của bộ phận làm nóng
E04	Tràn nước	Một số yếu tố làm rò rỉ nước

❖ Nếu xảy ra tràn nước, hãy tắt nguồn cấp nước chính trước khi gọi hỗ trợ bảo hành

Nếu có nước trong đáy máy do bị rò rỉ nước, nên nghiêng máy 45 độ C cho nước tràn ra ngoài trước khi khởi động lại máy rửa bát.

## VII) MẸO VÀ XỬ LÝ SỰ CỐ

Vấn đề	Nguyên nhân	Khắc phục
Máy không hoạt động	1. Nổ cầu chì hoặc bị ngắt cầu dao điện	Thay cầu chì hoặc bật lại cầu dao điện. Loại bỏ thiết bị điện khác đang dùng chung mạch điện với máy rửa bát.
	Nguồn điện chưa được bật. Đảm bảo rằng máy rửa bát đã được bật	Đảm bảo dây nguồn được cắm đúng cách vào ổ điện.
	Cửa máy rửa bát đóng không đúng cách.	Đảm bảo việc đóng cửa máy đã chặt và chắc chắn
Nước không được bơm từ máy rửa bát	Kẹt ống thoát nước	Kiểm tra ống thoát nước.
	Bộ lọc rác bị tắc. (xem phần có tiêu đề "Chăm sóc máy rửa bát")	Kiểm tra bộ lọc thô.
	Hệ thống thoát nước bị tắc nghẽn.	Kiểm tra hệ thống thoát nước đảm bảo rằng nó đang thoát

		nước tốt. Nếu vấn đề là hệ thống thoát nước của bạn không thoát nước, bạn có thể cần một thợ sửa ống nước thay vì máy rửa bát.
Bọt trong máy	Chất rửa không phù hợp	Chỉ sử dụng chất tẩy rửa đặc biệt dành cho máy rửa bát để tránh cặn bẩn. Nếu điều này xảy ra, hãy mở máy rửa chén và để nước bốc hơi. Thêm 1 gáo nước lạnh vào khoang máy. Đóng và chốt máy rửa bát, sau đó Bắt đầu bật chương trình rửa nhanh để xả hết nước. Lặp lại nếu cần thiết.
	Chất trợ xả (nước bóng ) tràn.	Luôn lau sạch các vết tràn chất trợ xả ngay lập tức.
Có màu lạ trong máy	Đã sử dụng chất rửa có chất tạo màu	Đảm bảo rằng chất tẩy rửa không có chất tạo màu.
Màng trắng trên bề mặt bên trong máy	Nước cứng nhiều canxi	Để làm sạch, hãy sử dụng một miếng bọt biển ẩm với chất rửa của máy rửa bát và đeo găng tay cao su. Không bao giờ sử dụng bất kỳ chất rửa nào khác ngoài chất rửa của máy rửa bát tránh nguy cơ tạo bọt hoặc sủi bọt.
Có vết rỉ sét trên dao kéo	Các vật dụng bị ảnh hưởng bởi chất bị ăn mòn	Tránh rửa các vật dụng không chống ăn mòn trong máy rửa bát.
	Sau khi thêm muối vào máy rửa bát đã quên không chạy ngay 1 chương trình rửa nhanh	Đã có muối ở trong chu trình rửa. Nên chạy chương trình rửa nhanh, không có bất kỳ đồ sành sứ nào trong máy rửa bát và không chọn chức năng

		Turbo (nếu có), sau khi thêm muối vào máy rửa bát.
	Nắp của cái hộp muối bị lỏng.	Kiểm tra nắp hộp muối. Đảm bảo rằng bạn đã vặn chặt nắp hộp muối.
Nghe thấy tiếng kêu trong máy	Cánh tay phun đang đập vào một vật dụng trong máy	Ngắt chương trình và sắp xếp lại các vật dụng đã cản trở cánh tay phun.
Có tiếng lách cách trong máy rửa bát	Đồ sành sứ xếp đặt không chắc chắn, lỏng lẻo bên trong máy	Tạm dừng chương trình và sắp xếp lại các vật dụng sành sứ trong máy
Nghe tiếng kêu trong đường ống nước	Có thể do cách lắp đặt hoặc do tiếp xúc của đường ống.	Điều này không ảnh hưởng đến chức năng của máy rửa bát. Nếu nghi ngờ, hãy liên hệ với một thợ sửa ống nước có chuyên môn.
Bát đĩa không sạch	Các đồ dùng không được xếp đúng cách.	Xem PHẦN 8 “Hướng dẫn xếp bát đĩa
	Chọn chương trình rửa không phù hợp	Chọn một chương trình rửa chuyên sâu hơn.
	Dùng không đủ chất tẩy rửa	Sử dụng thêm chất rửa hoặc thay đổi chất rửa của bạn.
	Đồ dùng đang chặn đường đi của cánh tay phun nước.	Sắp xếp lại các đồ dùng để tay quay phun nước có thể quay tự do.
	Bộ lọc rác bẩn hoặc không được lắp đúng cách.	Điều này có thể làm cho các tia phun của cánh tay phun bị tắc. Vệ sinh và lắp bộ lọc một cách chính xác. Làm sạch các vòi phun của cánh tay phun.
Bị mờ trên đồ thủy tinh	Sự kết hợp của nước mềm và quá nhiều chất rửa.	Sử dụng ít chất rửa hơn cài đặt muối giảm, chọn chương trình ngắn hơn để rửa dụng cụ thủy tinh.

Vết đen hoặc xám trên bát đĩa	Có đồ dùng bằng nhôm bị cọ xát với bát đĩa	Sử dụng chất rửa có tính bào mòn nhẹ để loại bỏ những vết đó. Các đồ dùng bằng nhôm không dùng cho máy rửa bát
Chất rửa còn lại trong ngăn đựng chất rửa	Ngăn đựng chất rửa đã bị chặn bởi các đồ dùng trong máy	Sắp xếp lại bát đĩa đúng cách.
Bát đĩa sấy không khô	Xếp bát đĩa không đúng cách	Xếp lại bát đĩa theo hướng dẫn.
	Bát đĩa được lấy ra quá sớm	Ngay sau khi kết thúc chương trình rửa, không nên lấy hết bát đĩa ngay lập tức. Mở hé cửa để hơi nước bay ra ngoài. Chỉ bắt đầu lấy bát đĩa sau khi chạm tay vào bát đĩa và thấy còn hơi ẩm. Dỡ bát đĩa từ giàn dưới trước rồi mới đến lượt giàn trên, tránh nước rơi, nhỏ giọt từ giàn trên xuống làm ướt bát đĩa ở giàn dưới
	Chọn chương trình sai, không phù hợp	Trong các chương trình ngắn, nhiệt độ rửa thấp hơn. Điều này cũng làm giảm hiệu suất làm sạch. Chọn chương trình có thời gian rửa lâu hơn
	Sử dụng dao kéo có bề mặt phủ chất lượng thấp.	Việc bay hơi nước khó khăn hơn với những vật dụng này. Dao kéo hoặc bát đĩa loại này không thích hợp để rửa trong máy rửa bát.

## **Yêu cầu bảo hành**

\* Cung cấp các chứng từ hợp lệ mua sản phẩm trong thời gian bảo hành: Phiếu mua hàng hoặc mã SN sản phẩm.

\* Bảo hành miễn phí trong vòng 60 tháng tính từ ngày mua sản phẩm

### **\* Các điều kiện sau không nằm trong phạm vi bảo hành**

1. Hư hỏng do người sử dụng và bảo trì bởi người dùng không đúng cách
2. Không có được chứng từ hợp lệ (không kích hoạt bảo hành đúng ngày mua hoặc không giữ phiếu mua hàng như số serial sản phẩm).
3. Thiệt hại do thiên tai (bão, thiên tai, tuyết, mưa đá, động đất, dòng chảy mãnh vỡ, v.v.)
4. Sửa chữa bởi một bên thứ ba không đủ tiêu chuẩn.

❖ *Tất cả các hình ảnh của các sản phẩm trong hướng dẫn đều là hình ảnh minh họa. Hình ảnh thực tế nên được dựa trên sản phẩm đã mua.*